

Schnellstartanleitung

GV-EBD Serie



Bitte lesen Sie vor der Installation und Verwendung dieses Produkts diese Anweisungen sorgfältig durch und bewahren das Handbuch für einen späteren Gebrauch auf.

UBN-QG-S-DE



© 2021 GeoVision, Inc. Alle Rechte vorbehalten.

Das Handbuch ist urheberrechtlich geschützt und darf weder im Ganzen noch teilweise ohne schriftliche Zustimmung von GeoVision kopiert werden.

Es wurden große Anstrengungen unternommen, um die Genauigkeit des Inhalts dieses Handbuchs sicherzustellen. GeoVision, Inc. gibt weder ausdrücklich noch stillschweigend Gewähr für die Richtigkeit und die Vollständigkeit. Wir haften weder für beiläufige Schäden noch Folgeschäden, die durch Verwendung der in diesem Dokument enthaltenen Informationen oder beschriebenen Produkte entstanden sind. Die Eigenschaften und Spezifikationen können ohne Ankündigung geändert werden.'

GeoVision, Inc.
9F, No. 246, Sec. 1, Neihu Rd.,
Neihu District, Taipei, Taiwan
Tel: +886-2-8797-8377
Fax: +886-2-8797-8335
<http://www.geovision.com.tw>

Die in diesem Handbuch erwähnten Warenzeichen wie GeoVision, das GeoVision-Logo und Produkte der GV-Serie sind Warenzeichen der GeoVision, Inc.

Oktober 2016

Scannen Sie die folgenden QR-Codes, um die Richtlinien zur Produktgarantie und zum technischen Support zu erhalten:



[Garantie]



[Richtlinie zum technischen Support]

Hinweis zur Verbindung mit GV-VMS / DVR /

NVR

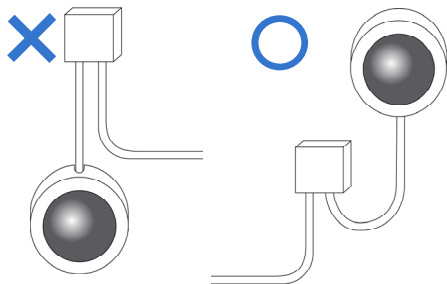
Die GV-IPCAM ist so konzipiert, dass Sie mit GV-VMS / DVR / NVR, einem Videomanagementsystem, funktioniert und darauf aufzeichnet.

- Sobald die Kamera mit dem GV-VMS / DVR / NVR verbunden ist, überschreibt die am GV-VMS / DVR / NVR eingestellte Auflösung die in der Webschnittstelle der Kamera eingestellte Auflösung. Sie können die Auflösung über die Webschnittstelle nur dann ändern, wenn die Verbindung zum GV-VMS / DVR / NVR unterbrochen ist.
- Das Anmeldekennwort der Kamera darf bei Verbindung mit dem GV-VMS weder „&“-Zeichen noch Leerzeichen enthalten.
- Die Videoanalyse-Funktionen unter Intelligent (siehe 3.5 *Intelligent* in der *Bedienungsanleitung*) können nicht mit GV-VMS / DVR / NVR integriert werden

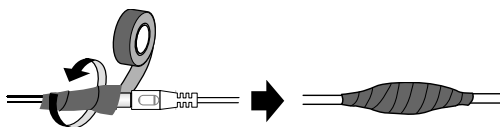
Hinweis zur Installation einer Kamera im Freien

Achten Sie bei Installation der Kamera im Freien auf Folgendes:

1. Die Kamera befindet sich über der Anschlussdose, damit kein Wasser entlang der Kabel in die Kamera gelangt.



2. Jegliche PoE-, Strom-, Audio- und I/O-Kabel sind mit wasserdichtem Silikonkautschuk und dergleichen wasserdicht gemacht.



3. Nach Öffnen der Kameraabdeckung wurden die Schrauben wieder festgezogen und die Abdeckung angebracht.

Hinweis zur Stromversorgung der Kamera

Die Kamera wird per PoE mit Strom versorgt. Wenn Sie die Kamera über den Stromanschluss mit Strom versorgen möchten, wird ein optionales Netzteil benötigt.

Hinweis zur Gesichtserkennung

Zur Nutzung der integrierten Gesichtserkennung der Kamera (siehe 3.5.1.7 *Gesichtserkennung* in der *Bedienungsanleitung*), **nicht unterstützt** von GV-ABL2701-Serie / 2703-Serie / 4701-Serie / 4703 / 4711, GV-ADR2701 / 2702 / 4701 / 4702, GV-EBD2704 / 4701 / 4704 / 4712 / 8800 / 8813, GV-TBL-Serie, GV-TDR2702-Serie / 2704-Serie / 4702-Serie / 4703-Serie / 4704-Serie, GV-TFD4700 und GV-TVD-Serie, sollte die Kamera entsprechend den nachstehenden Kriterien installiert werden.

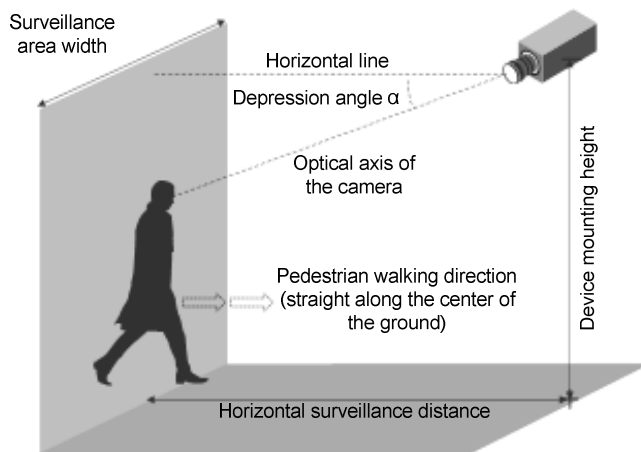
Überwachungsbedingungen

- Die Kamera sollte an einem Ort mit gleichmäßiger, ausreichender Beleuchtung installiert werden, an dem die zu erkennenden Gesichter gut ausgeleuchtet sind.

Beispiel einer empfohlenen Szene	Beispiel einer nicht empfohlenen Szene
	

Kameraposition

- Die Kamera muss in einer empfohlenen Höhe von 2,5 bis 3 m montiert werden.
- Die Kamera muss mit einem empfohlenen nach unten gerichteten Winkel von etwa 10° montiert werden.
- Die Kamera muss so positioniert sein, dass das/die zu erkennende(n) Gesicht(er) am Objektiv der Kamera ausgerichtet sind, mit einer horizontalen Abweichung von nicht mehr als 30° , einer vertikalen Abweichung von nicht mehr als 15° und einer Gesichtsgröße von mindestens 120 Pixeln.

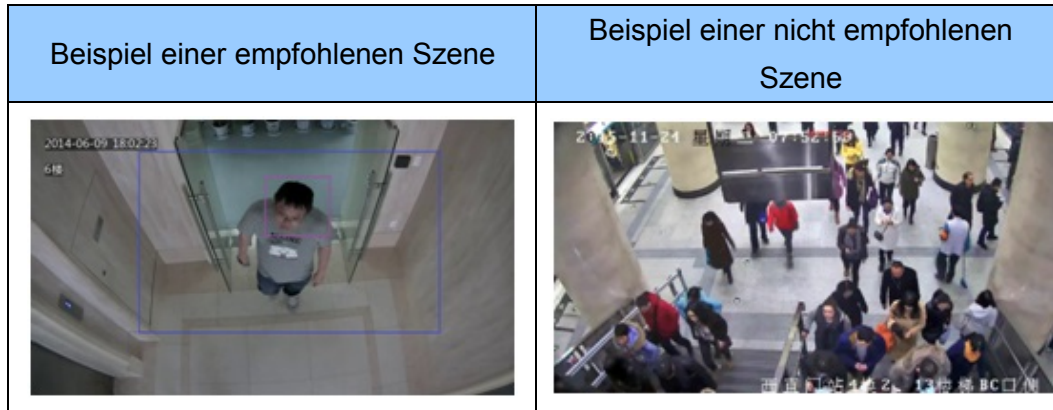


Hinweis zur Personenzählung

Zur Nutzung der integrierten Personenzählung der Kamera (siehe 3.5.1.8 *Personenzählung* in der *Bedienungsanleitung*), **nicht unterstützt** von GV-ABL2701-Serie / 2703-Serie / 4701-Serie / 4703 / 4711, GV-ADR2701 / 2702 / 4701 / 4702, GV-EBD2704 / 4701 / 4704 / 4712 / 8800 / 8813, GV-TBL-Serie, GV-TDR2702-Serie / 2704-Serie / 4702-Serie / 4703-Serie / 4704-Serie, GV-TFD4700 und GV-TVD-Serie, sollte die Kamera entsprechend den nachstehenden Kriterien installiert werden:

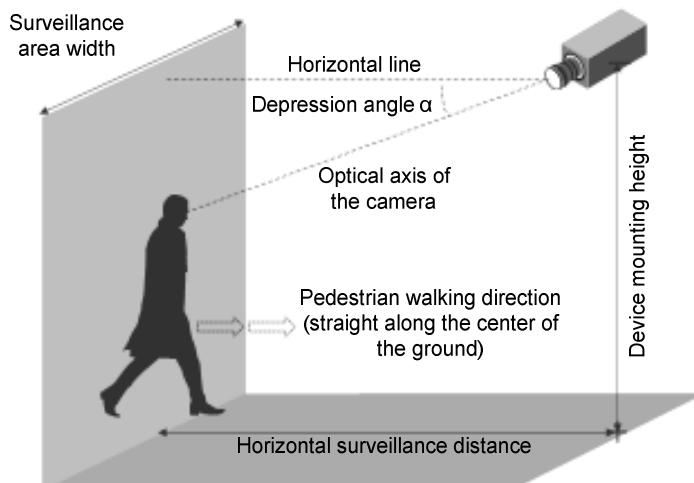
Überwachungsbedingungen

- Die Kamera sollte an einem Ort mit gleichmäßiger, ausreichender Beleuchtung installiert werden, an dem die zu zählenden Personen gut ausgeleuchtet sind.
- Die Kamera sollte an einem Ein- oder Ausgang mit einer Breite von idealerweise 1 bis 4 m installiert werden, an der sich die zu zählenden Personen in einer Reihe auf das Kameraobjektiv zu bewegen.



Kameraposition

- Die Kamera muss in einer empfohlenen Höhe von 3 bis 5 m montiert werden.
- Die Kamera muss mit einem empfohlenen nach unten gerichteten Winkel von 70 bis 80° montiert werden.
- Die Kamera muss so positioniert sein, dass die zu zählenden Personen zum Kameraobjektiv schauen und mit einer Schulterbreite zwischen 120 und 160 Pixeln am Bild angezeigt werden.

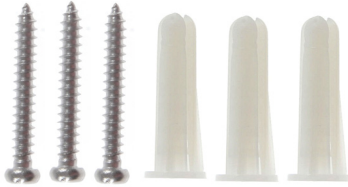


1. GV-EBD-Serie

Kameratyp	Modellnr.
Eyeball-IP-Kuppel kamera	GV-EBD2702 (IP67)
	GV-EBD2704 (IP67)
	GV-EBD4700 (IP67)
	GV-EBD4701 (IP67)
	GV-EBD4704 (IP67)
	GV-EBD4711 (IP67)
	GV-EBD4712 (IP67)
	GV-EBD4813 (IP67)
	GV-EBD8700 (IP67)
	GV-EBD8711 (IP67)
	GV-EBD8800 (IP67)
	GV-EBD8813 (IP67)

1.1 Lieferumfang

- H.265-Ziel-Eyeball-Kuppelkamera
- Schraubenset



- Bohrschablone



- Gummiset für Wasserdichtigkeit



- Garantiekarte
- Download-Anleitung

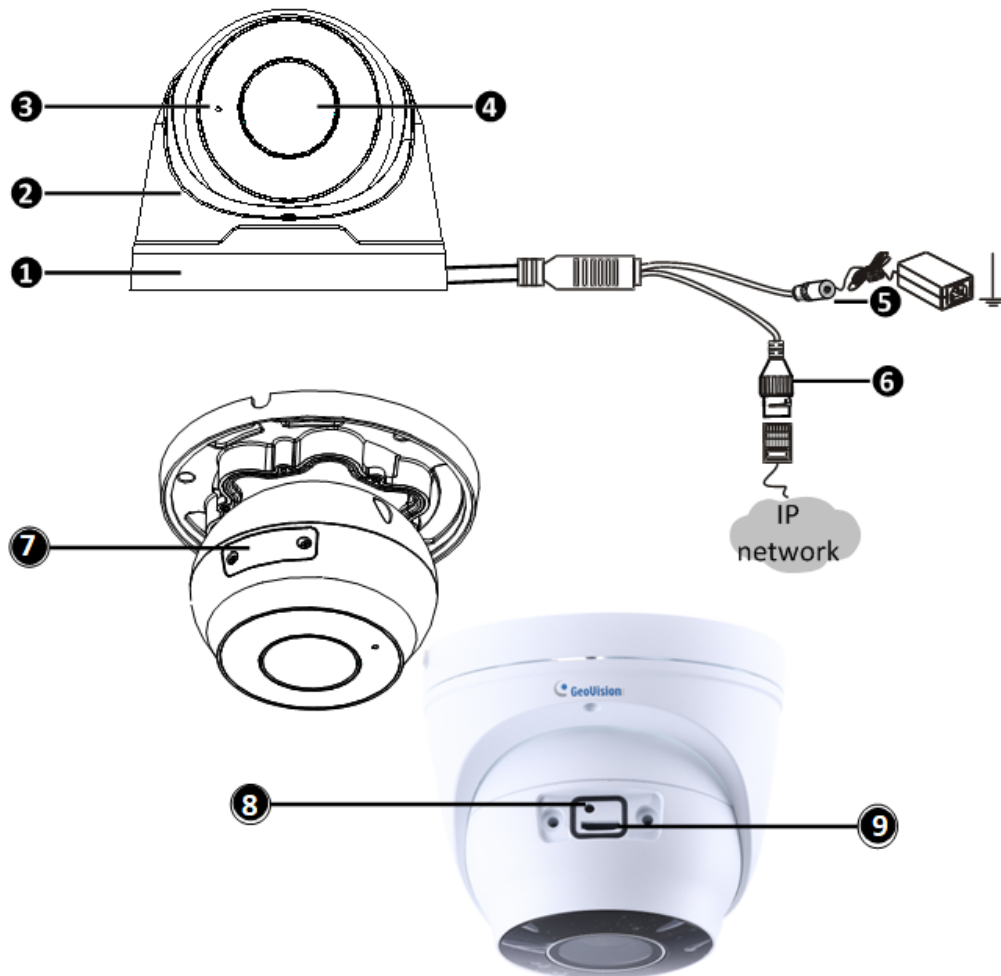
1.2 Übersicht

1.2.1 GV-EBD2702 / 2704 / 4700 / 4701 / 4704 / 8700 / 8800



Nr.	Beschreibung
1	Unterer Ring
2	Gehäuse
3	Objektiv
4	Infrarot-Anzeige
5	Stromanschluss (12 V Gleichspannung)
6	Ethernet-Anschluss / PoE
7	microSD-Kartenschlitz (nur GV-EBD2704 / 4701 / 4704 / 8800)
8	Mikrofon (nur GV-EBD2704 / 4701 / 4704 / 8800)

1.2.2 GV-EBD4711 / 4712 / 4813 / 8711 / 8813



Nr.	Beschreibung
1	Unterer Ring
2	Gehäuse
3	Mikrofon
4	Objektiv
5	Stromanschluss (12 V Gleichspannung)
6	Ethernet-Anschluss / PoE
7	microSD-Kartenschlitz und Standardtaste-Fach
8	Standardtaste
9	microSD-Kartenschlitz

Hinweis: Wenn die Standardtaste trotz 15-sekündiger Betätigung nicht reagiert, starten Sie die Kamera neu und versuchen Sie es noch einmal innerhalb von 10 Minuten nach dem Neustart.

1.3 Installation

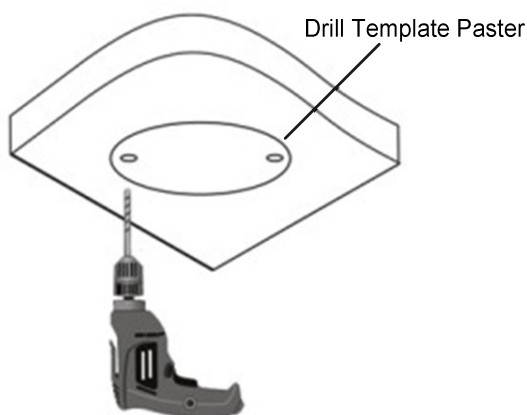
Diese Ziel-Eyeball-Kuppelkamera ist für den Außenbereich konzipiert. Mit dem Standardpaket können Sie die Kamera an der Decke installieren. Alternativ können Sie optionales Montagezubehör kaufen und die Kuppelkamera an einer Wand montieren.

Nachstehend sind die Anweisungen zur **Deckenmontage**. Es gibt zwei Arten von Deckenmontagen. **Versteckte Installation** und **offene Installation**. Bei der versteckten Installation sind die Kabel in der Decke versteckt. Bei der offenen Installation werden die Kabel aus dem offenen Schlitz am unteren Ring herausgeführt.

1.3.1 GV-EBD2702 / 2704 / 4700 / 4701 / 4704 / 8700 / 8800 installieren

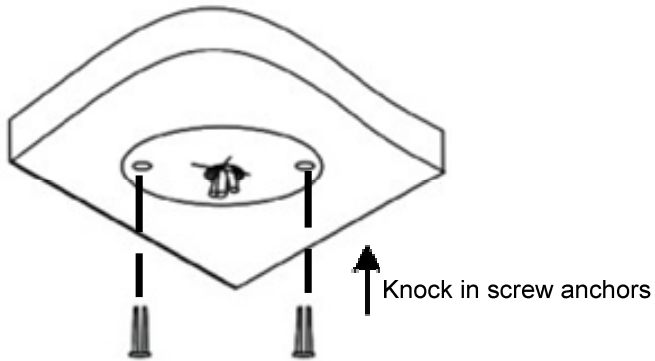
Bei der versteckten Installation

1. Kleben Sie die Bohrschablone an die Decke und bohren Sie drei Löcher entsprechend der Bohrschablone.

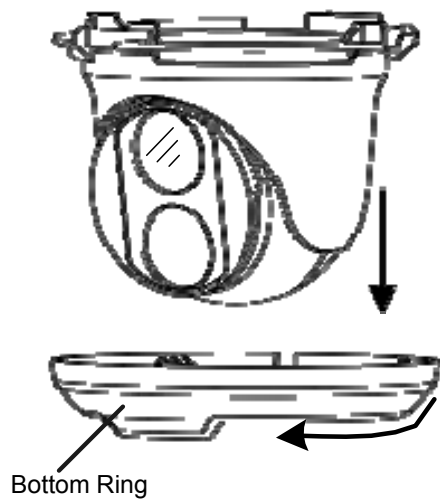


2. Stecken Sie Dübel hinein.

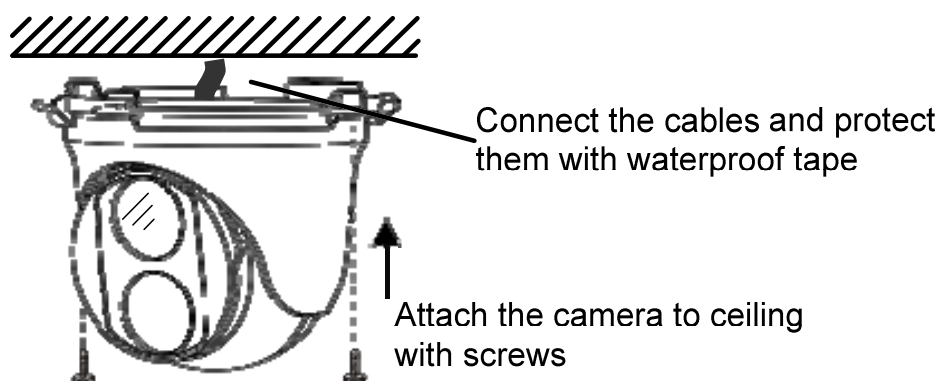
Drill a hole to lead cables out of the ceiling



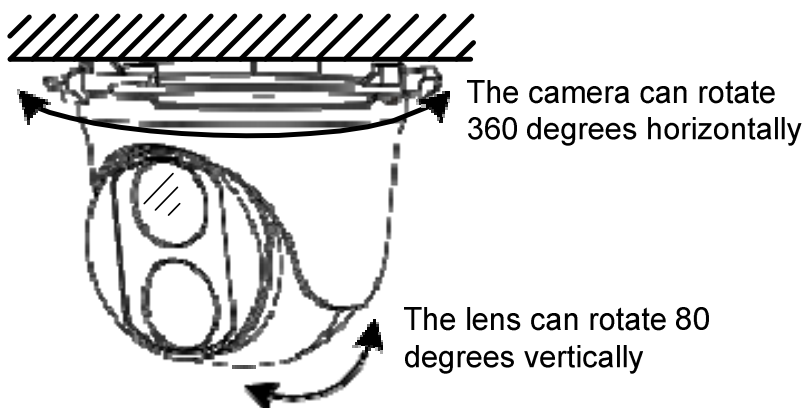
3. Entfernen Sie den unteren Ring durch Drehen gegen den Uhrzeigersinn.



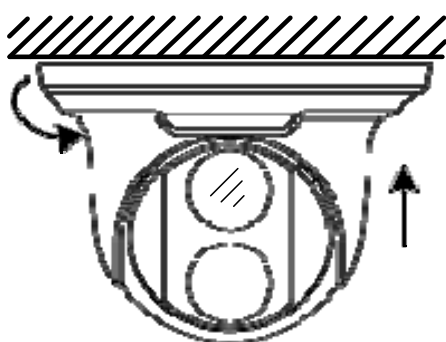
4. Schließen Sie die Kabel an und sichern Sie die Kamera.



5. Passen Sie die Überwachungsausrichtung an.



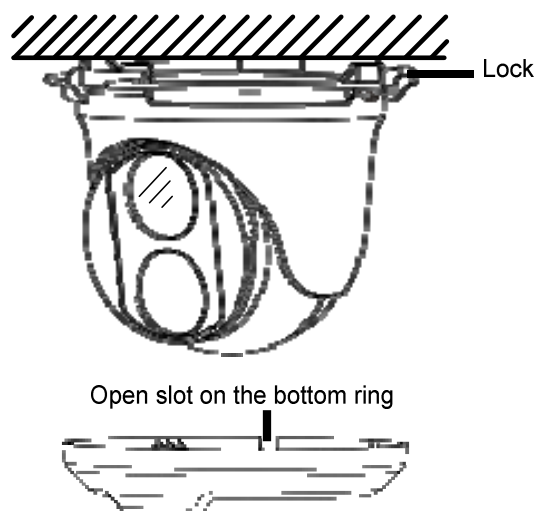
6. Montieren Sie den unteren Ring.



Push the bottom ring back up and turn it clockwise to lock into position

Bei der offenen Installation

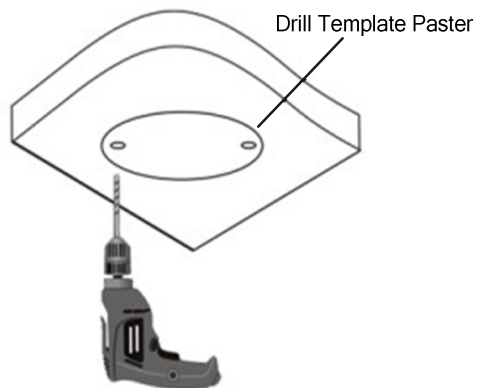
Führen Sie die Kabel vom offenen Schlitz am unteren Ring heraus, bevor Sie die Kamera wie in Schritt 4 unter Bei der versteckten Installation gezeigt an die Decke schrauben.



1.3.2 GV-EBD4711 / 4712 / 4813 / 8711 / 8813 installieren

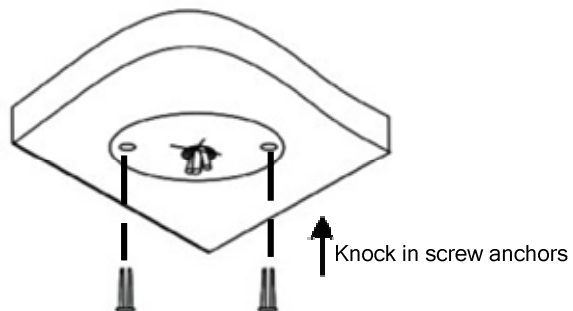
Bei der versteckten Installation

1. Kleben Sie die Bohrschablone an die Decke und bohren Sie drei Löcher entsprechend der Bohrschablone.

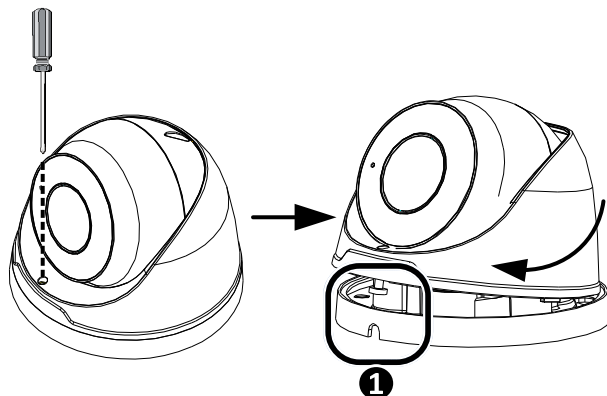


2. Stecken Sie Dübel hinein.

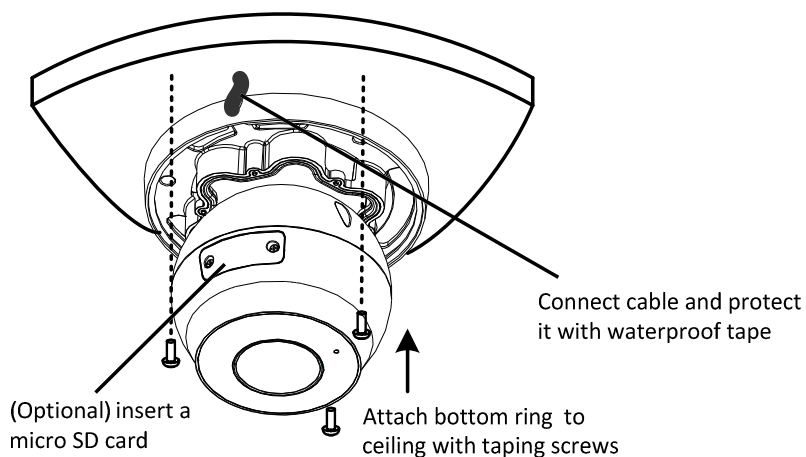
Drill a hole to lead the cables out of the ceiling



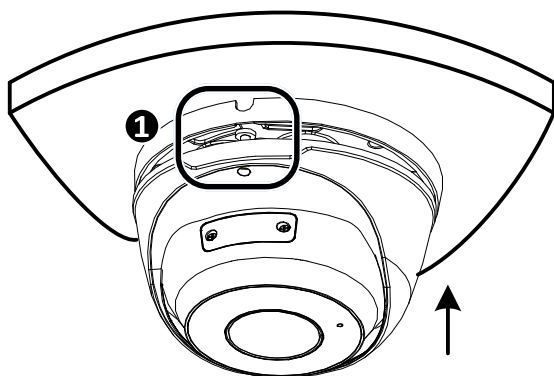
3. Lösen Sie die Befestigungsschraube und entfernen Sie das Gehäuse, indem Sie es in die nachstehend gezeigte Position drehen.



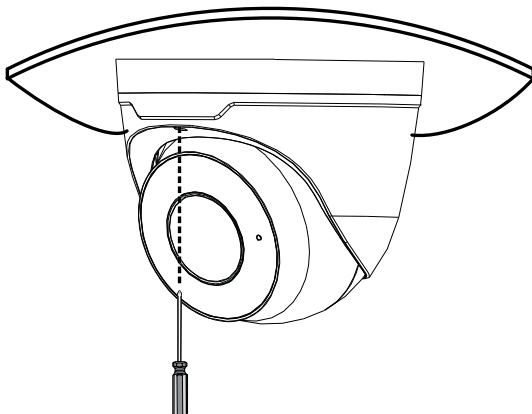
4. Sichern Sie den unteren Ring mit 3 mitgelieferten Schrauben an der Decke und schließen Sie das Kabel an.



5. Montieren Sie das Gehäuse durch Anpassen an die gezeigte Position, und drücken und drehen Sie es in eine andere Position als ❶.

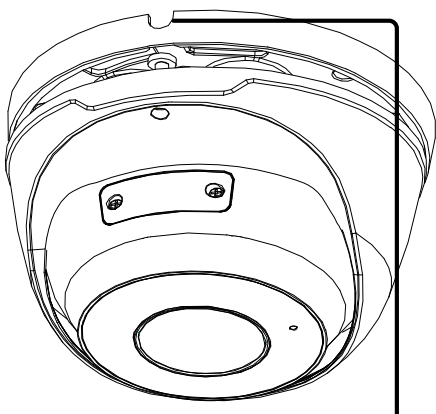


6. Passen Sie die Überwachungsausrichtung an. Ziehen Sie dann die Schraube fest.



Bei der offenen Installation

Führen Sie die Kabel vom offenen Schlitz am unteren Ring heraus, bevor Sie die Kamera wie in Schritt 5 unter Bei der versteckten Installation gezeigt an die Decke schrauben.



Open slot on the bottom ring

Hinweis: Optional können Sie zur Wandmontage GV-Mount211 oder GV-Mount212 erwerben. Einzelheiten finden Sie in der zugehörigen *Bedienungsanleitung*.

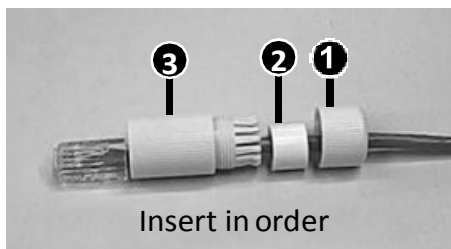
6. Kabel wasserdicht machen

Machen Sie das Ethernet-Kabel mit dem mitgelieferten Gummiset für Wasserdichtigkeit wasserdicht.

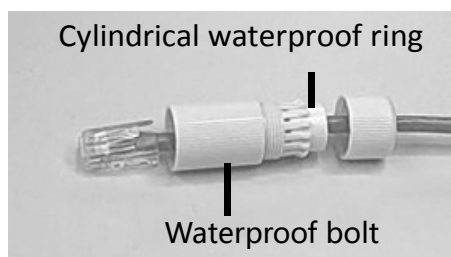
1. Bringen Sie den Dichtring am RJ-45-Stecker an.



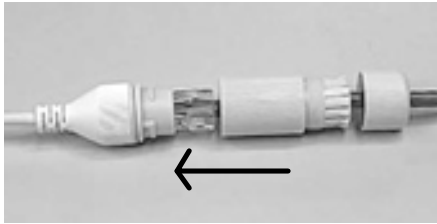
2. Stecken Sie die Wasserdichtigkeitskomponenten wie nachstehend gezeigt durch das Ethernet-Kabel.



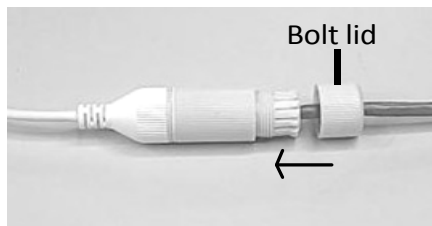
3. Stecken Sie den zylindrischen Wasserdichtigkeitsring in die wasserdichte Schraube.



4. Stecken Sie das Kabel in den RJ-45-Stecker und schrauben Sie die wasserdichte Schraube hinein.



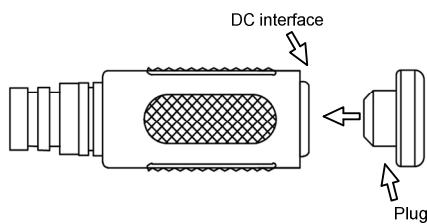
5. Schrauben Sie die Abdeckung der wasserdichten Schraube hinein.



6. Damit ist die Abdichtung abgeschlossen.



7. Falls die Kamera über ein Gleichspannungskabel verfügt, das nicht verwendet wird, können Sie sie wasserdicht machen, indem Sie den mitgelieferten Stopfen in den Gleichspannungsanschluss stecken.



WICHTIG: Nach Installation der Kamera müssen Sie jegliche freiliegenden Kabelenden und Anschlusspunkte mit wasserdichtem Klebeband abdecken und schützen; beachten Sie hierzu *Hinweis zur Installation einer Kamera im Freien zu Anfang der Schnellstartanleitung*.

7. Auf die Kamera zugreifen

7.1 Systemanforderungen

Nach der Installation ist Ihre Kamera über das Netzwerk zugänglich. Stellen Sie sicher, dass Ihr PC über eine gute Netzwerkverbindung verfügt und diese Anforderungen erfüllt:


Prozessor	Intel Core i5-4670, 3,40 GHz
Speicher	DDR3-RAM, 8 GB
Integrierte Grafikkarte	Intel HD Graphics 4600 (Treiberversionen ab Jahr 2014 oder aktueller erforderlich)
Webbrowser	<ul style="list-style-type: none">● Internet Explorer 11.0 oder höher● Google Chrome● Microsoft Edge● Mozilla Firefox● Safari
Hinweis: <ol style="list-style-type: none">1. Einige Funktionen sind nur im IE-Browsern verfügbar, z. B. wird Lokale Einstellungen (siehe 3.1.2 Lokale Einstellungen in der <i>Bedienungsanleitung</i>) von Google Chrome nicht unterstützt.2. Nur der H.264-Codec wird bei der Live-Ansicht in anderen Browsern als dem IE-Browser unterstützt.	

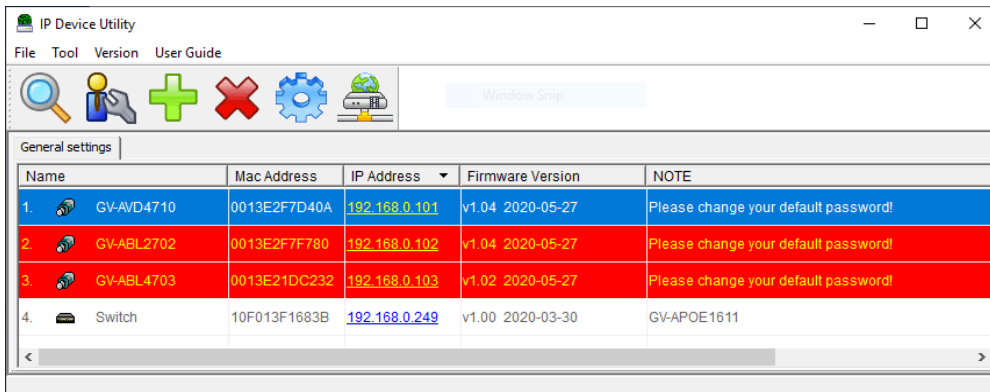
7.2 Dynamische IP-Adresse einsehen

Standardmäßig wird automatisch eine dynamische IP-Adresse zugewiesen, wenn die Kamera mit einem LAN mit DHCP-Server verbunden wird. Befolgen Sie die nachstehenden Schritte zur Prüfung ihrer IP-Adresse.

Hinweis:

1. Der Computer, den Sie zur Konfiguration der IP-Adresse nutzen, muss sich in demselben LAN wie Ihre Kamera befinden.
 2. Standardmäßig lautet der Nutzernamen des Administrators **admin** und kann nicht geändert werden.
-

1. Laden Sie das **Dienstprogramm zum GV-IP-Gerät** von der Unternehmens-[Webseite](#) herunter und installieren Sie es.
2. Klicken Sie im Fenster des GV-IP-Dienstprogrammes auf die Schaltfläche  und die Suche nach mit demselben LAN verbundenen IP-Geräten beginnt. Klicken Sie zum Anordnen auf die Spalte **Name** oder **MAC-Adresse**.
3. Finden Sie die Kamera mit der zugehörigen MAC-Adresse, klicken Sie auf die IP-Adresse.



The screenshot shows the 'IP Device Utility' window with a menu bar (File, Tool, Version, User Guide) and a toolbar with icons for search, add, delete, settings, and refresh. Below the toolbar is a 'General settings' section containing a table of discovered devices.

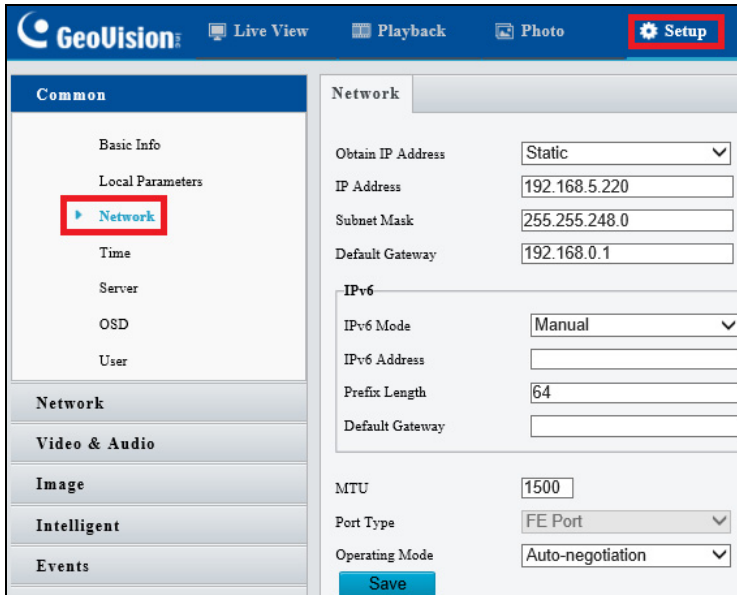
Name	Mac Address	IP Address	Firmware Version	NOTE
1. GV-AVD4710	0013E2F7D40A	192.168.0.101	v1.04 2020-05-27	Please change your default password!
2. GV-ABL2702	0013E2F7F780	192.168.0.102	v1.04 2020-05-27	Please change your default password!
3. GV-ABL4703	0013E21DC232	192.168.0.103	v1.02 2020-05-27	Please change your default password!
4. Switch	10F013F1683B	192.168.0.249	v1.00 2020-03-30	GV-APOE1611

4. Bei der ersten Benutzung werden Sie zur Einrichtung eines Kennwortes aufgefordert.
5. Geben Sie ein neues Kennwort ein und klicken Sie auf **OK**.
6. Geben Sie Ihren Nutzernamen und Ihr Kennwort auf der Anmeldeseite ein und klicken Sie auf **Anmelden**.

7.3 IP-Adresse konfigurieren

Falls die Kamera mit einem LAN ohne DHCP-Server verbunden ist, ist die standardmäßige IP-Adresse **192.168.0.10**. Befolgen Sie die nachstehenden Schritte zum Ändern der IP-Adresse, damit kein IP-Konflikt mit anderen GV-IP-Geräten in demselben LAN auftritt.

1. Öffnen Sie Ihren Webbrowser, geben Sie die Standard-IP-Adresse ein:
192.168.0.10.
2. Geben Sie Ihren Nutzernamen und Ihr Kennwort ein. Klicken Sie auf **Anmelden**.
3. Klicken Sie auf **Einrichten**, wählen Sie **Allgemein** im linken Menü und dann **Ethernet**.



The screenshot shows the GeoVision web interface. At the top, there are navigation buttons for 'Live View', 'Playback', 'Photo', and 'Setup' (highlighted with a red box). On the left, a sidebar menu has 'Network' highlighted with a red box. The main content area is titled 'Network' and contains the following configuration options:

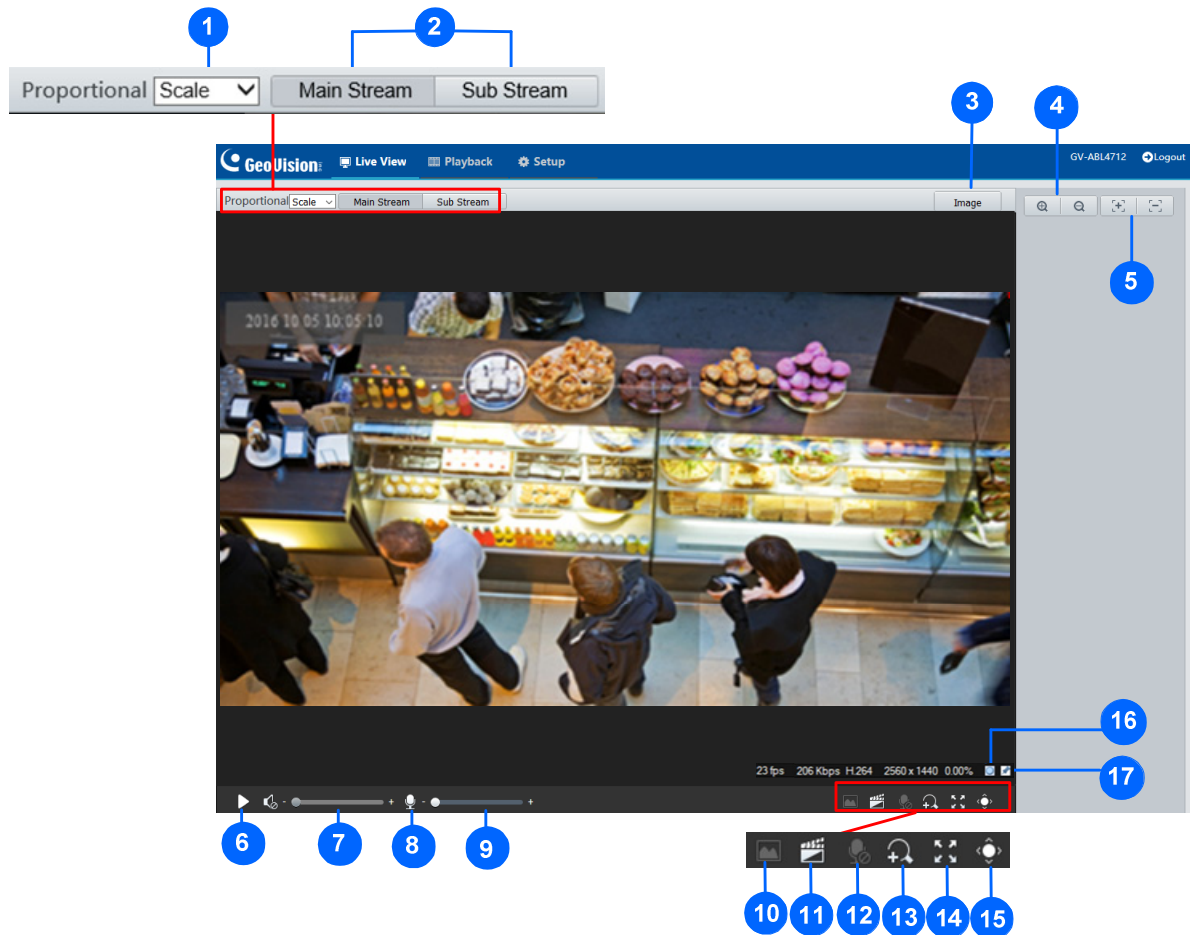
- Obtain IP Address: Static (dropdown)
- IP Address: 192.168.5.220 (text input)
- Subnet Mask: 255.255.248.0 (text input)
- Default Gateway: 192.168.0.1 (text input)
- IPv6 section:
 - IPv6 Mode: Manual (dropdown)
 - IPv6 Address: (empty text input)
 - Prefix Length: 64 (text input)
 - Default Gateway: (empty text input)
- MTU: 1500 (text input)
- Port Type: FE Port (dropdown)
- Operating Mode: Auto-negotiation (dropdown)

A blue 'Save' button is located at the bottom of the configuration area.















4. Wählen Sie **Statische IP** aus der Auswahlliste **IP-Adresse beziehen**.
5. Geben Sie IP-Adresse, Subnetzmaske und Standard-Gateway ein. Achten Sie darauf, dass die IP-Adresse der Kamera nur einmal im Netzwerk vertreten ist.
6. Klicken Sie auf **Speichern**.

8. Die Webschnittstelle

Sobald Sie sich an der Webschnittstelle anmelden, sehen Sie die Live-Ansicht wie nachstehend gezeigt.



Nr.	Bezeichnung	Funktion
1	Proportional	Zum Einstellen des Anzeigeseitenverhältnisses des Bildes. <ul style="list-style-type: none"> • Skala: Zeigt Bilder bei 16:9 an. • Strecken: Zeigt Bilder nach Fenstergröße an. • Original: Zeigt Bilder in ihrer Originalgröße.
2	Live-Stream	Einen Live-Video-Stream wählen: Haupt-Stream, Sub-Stream oder dritter Stream (bei Aktivierung).
3	Bild	Öffnen Sie die Bildeinstellungen-Seite. – Beachten Sie 3.4.1 Bild in der <i>Bedienungsanleitung</i> .

4	Zoom +/-	Nur bei Modellen mit motorisiertem Vario-Objektiv : Erhöhen  oder verringern  Sie den optischen Zoom der Kamera.
5	Fokus +/-	Nur bei Modellen mit motorisiertem Vario-Objektiv : Erhöhen  oder verringern  Sie den Kamerafokus.
6	Wiedergabe/Stopp	Zum Wiedergeben oder Stoppen des Live-Videos.
7	Videolautstärke	Nur bei Modellen mit Audiounterstützung : Passen Sie die Audioausgabelautstärke am PC an.
8	Mikrofon	Nur bei Modellen mit Audiounterstützung : Aktivieren  oder deaktivieren  Sie das Mikrofon.
9	Mikrofonlautstärke	Nur bei Modellen mit Audiounterstützung : Passen Sie die Mikrofonlautstärke während der Audiokommunikation am PC zwischen PC und Kamera an.
10	Schnappschuss	Machen Sie einen Schnappschuss des aktuell am PC angezeigten Bildes.
11	Lokale Aufnahme	Starten  oder stoppen  Sie die lokale Aufnahme.
12	Bidirektionale Tonübertragung	Nur bei Modellen mit bidirektionaler Tonübertragung : Starten  oder stoppen  Sie die bidirektionale Tonübertragung.
13	Digitalzoom	Aktivieren  oder deaktivieren  Sie den Digitalzoom. – Beachten Sie 2.2.1.1 <i>Digitalzoom</i> in der <i>Bedienungsanleitung</i> .
14	Vollbild	Anzeige im Vollbildmodus.
15	Bedienfeld	Nur bei Modellen mit motorisiertem Vario-Objektiv : Blenden Sie optischen Zoom und Fokus der Kamera ein oder aus.
16		Setzen Sie die Paketverlustrate auf null zurück.
17		Klicken Sie, damit Paketverlustrate und Bitraten-Informationen stets im unteren Bereich angezeigt werden. Klicken Sie erneut, damit die Informationen nur 3 Sekunden angezeigt werden, wenn der Mauszeiger auf der Live-Ansicht bewegt wird.

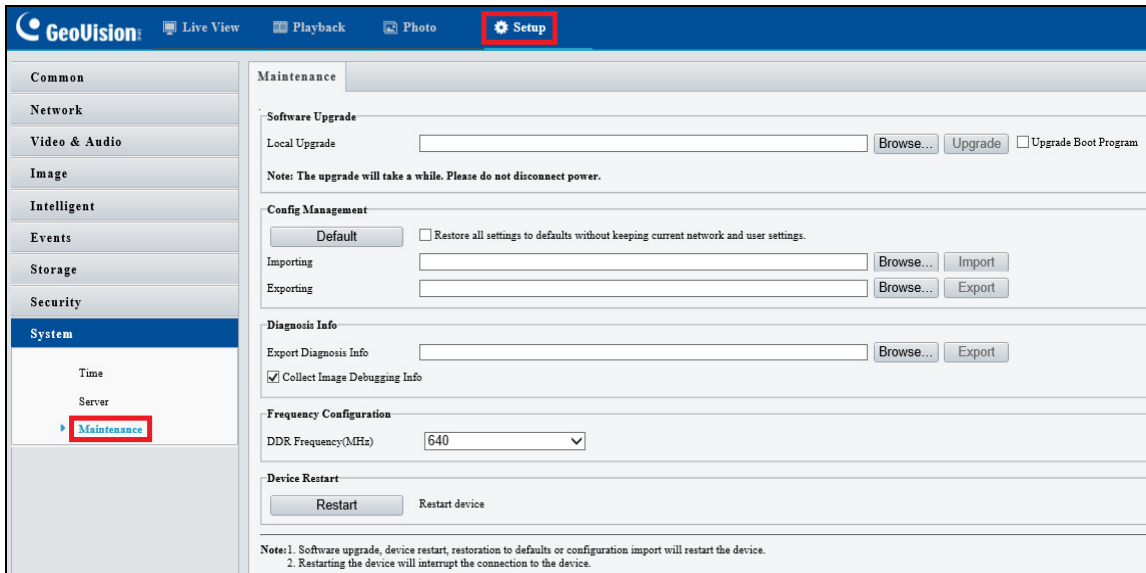
Hinweis:

- Die Pfade zum Speichern von Schnappschüssen und lokalen Aufnahmen werden unter Lokale Einstellungen eingerichtet. Beachten Sie 3.1.2 *Lokale Einstellungen* in der *Bedienungsanleitung*.
- Die Tasten Nr. 16 und 17 erscheinen in der schwebenden Werkzeugleiste, wenn Sie den Mauscursor auf der Live-Ansicht bewegen.

9. Firmware aktualisieren

GeoVision veröffentlicht regelmäßig aktualisierte Firmware auf der [Webseite](#). Befolgen Sie zum Laden der neuen Firmware in der Kamera die nachstehenden Anweisungen.

1. Klicken Sie im oberen Bereich der Webschnittstelle auf **Einrichten**.
2. Wählen Sie im linken Menü **System** und dann **Wartung**. Die folgende Seite wird angezeigt.



3. Klicken Sie unter **Software-Aktualisierung** auf **Durchsuchen** und suchen Sie nach der auf Ihrem lokalen Computer gespeicherten Firmware-Datei (.zip).
4. Klicken Sie zum Fortsetzen der Aktualisierung auf **Aktualisieren**.

10. Auf Werksstandard zurücksetzen

Falls die Kamera aus irgendeinem Grund nicht richtig reagiert, können Sie die Kamera über die Webschnittstelle oder die **Standardtaste** auf die werkseitigen Standardeinstellungen zurücksetzen.

Hinweis:

1. Nur **GV-EBD4711 / 4712 / 8711 / 8813, GV-ABL2703-Serie / 4703, GV-AVD2700 / 4710 / 8710, GV-TBL2703-Serie / 4703 / 8804, GV-TFD4700** und **GV-TVD4700 / 4710 / 4711 / 8710 / 8810** unterstützen eine Standardtaste. Im Abschnitt *Übersicht* in den entsprechenden Kapiteln finden Sie die Position der Taste an der Kamera.
 2. Wenn die Standardtaste trotz 15-sekündiger Betätigung nicht funktioniert, starten Sie die Kamera neu und versuchen Sie es noch einmal innerhalb von 10 Minuten nach dem Neustart.
-

1. Klicken Sie in der Webschnittstelle auf **Einrichtung**.
2. Wählen Sie im linken Menü **System** und dann **Wartung**.
3. Klicken Sie im Abschnitt **Konfigurationsverwaltung** auf **Standard**.

The screenshot shows a web interface titled "Maintenance". It is divided into two main sections: "Software Upgrade" and "Config Management".

Software Upgrade: Includes a "Local Upgrade" field with a "Browse..." button and an "Upgrade" button. There is also a checkbox for "Upgrade Boot Program". A note below states: "Note: The upgrade will take a while. Please do not disconnect power."

Config Management: Features a "Default" button, which is highlighted with a red rectangle. To its right is a checkbox labeled "Restore all settings to defaults without keeping current network and user settings." Below this are "Importing" and "Exporting" fields, each with a "Browse..." button and an "Import" or "Export" button respectively.